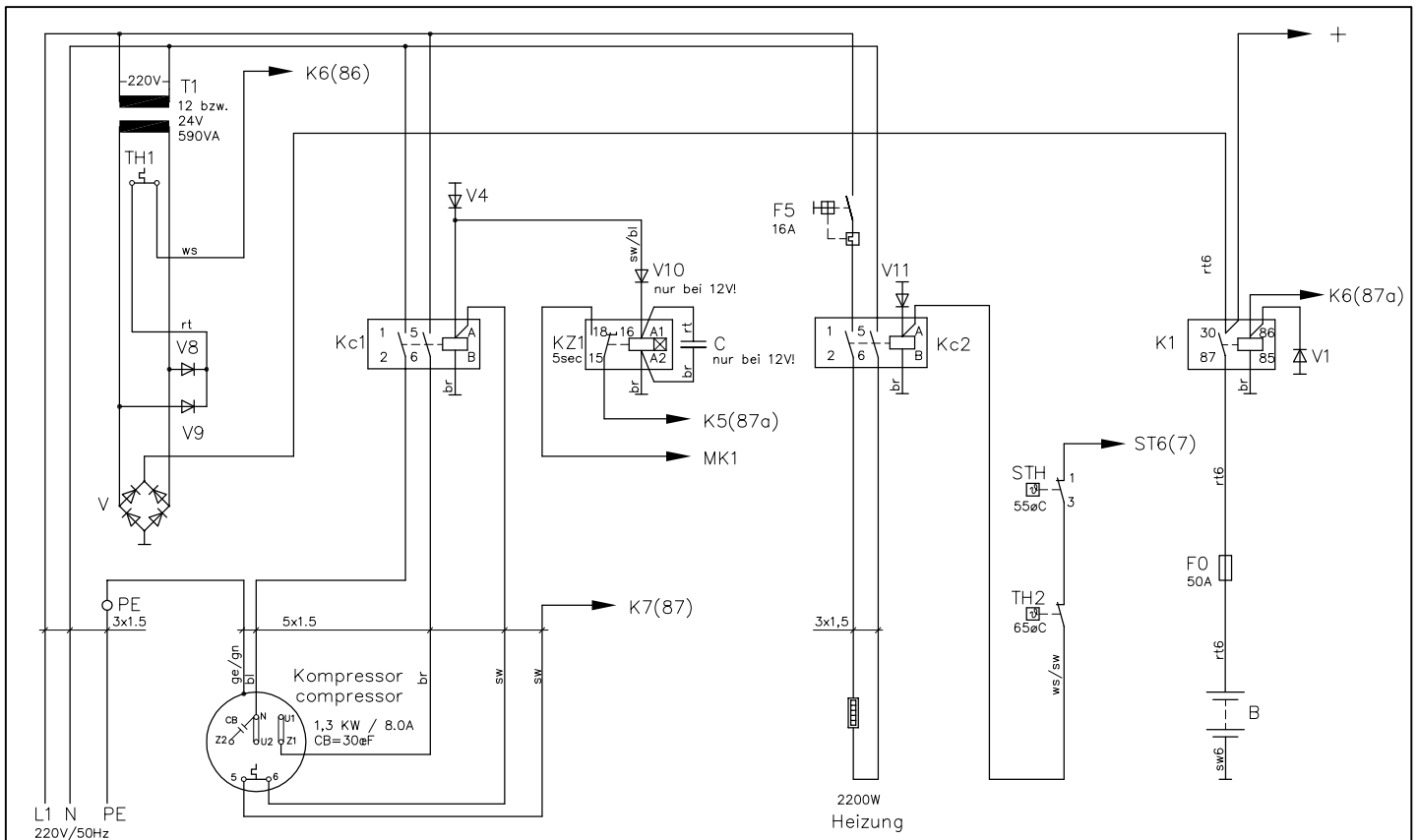


Diese Zeichnung verbleibt unser Eigentum. Vervielfältigung, Verwertung oder Mitteilung an dritte Personen hat zivil- und strafrechtliche Folgen. (Urheberrechtsgesetz, Gesetz gegen den unlauteren Wettbewerb BGG).
 Durch Weiterentwicklung entstehende konstruktive und technische Änderungen behalten wir uns vor!
 Originale dürfen ohne Änderungsantrag nicht verändert werden.
KONVEKTA AG 34607 Schwalmstadt

KONVEKTA® KÜHL- & KLIMAANLAGEN D-34607 SCHWALMSTADT		ELEKTRIK		Typ: TK 3300/4	
Schaltungsplan		Blatt		Zeichnungs-Nr.	
12/24-220V mit E-Heizung		2/2		SK1-033-002	
a4 war an ST1 Nr.3+4,ge/rt hinzu	07.01.94	Pfluger	Gez. 27.04.93	S. Leimbeck	
a3 Heizleistung war 2100 Watt	21.12.93	Pfluger			
a2 an TK1(+) war Sicherung 4A	23.06.93	Leimbeck			
a1 DP war HP und LP	23.06.93	Leimbeck			
Nr.Änderungs-Mitteilung	Tag	Name	TAG	NAME	



Diese Zeichnung verbleibt unser Eigentum. Vervielfältigung, Verwertung oder Mitteilung an dritte Personen hat zivil- und strafrechtliche Folgen. (Urheberrechtsgesetz, Gesetz gegen den unlauteren Wettbewerb BGG).
 Durch Weiterentwicklung entstehende konstruktive und technische Änderungen behalten wir uns vor!
 Originale dürfen ohne Änderungsantrag nicht verändert werden.
KONVEKTA AG 34607 Schwalmstadt

KONVEKTA® KÜHL- & KLIMAANLAGEN D-34607 SCHWALMSTADT		ELEKTRIK		Typ: TK 3300/4	
Schaltungsplan		Blatt		Zeichnungs-Nr.	
12/24-220V mit E-Heizung		1/2		SK1-033-002	
a4 war an ST1 Nr.3+4,ge/rt hinzu	07.01.94	Pfluger	Gez. 27.04.93	S. Leimbeck	
a3 Heizleistung war 2100 Watt	21.12.93	Pfluger			
a2 an TK1(+) war Sicherung 4A	23.06.93	Leimbeck			
a1 DP war HP und LP	23.06.93	Leimbeck			
Nr.Änderungs-Mitteilung	Tag	Name	TAG	NAME	